



CARACTERÍSTICAS DEL PRODUCTO

- 1/4" type Super HAD II CCD
- Ajustes de cámara programables
- Zoom óptico de 40X
- IP 67
- NTSC/PAL
- Auto-Iris y Auto-Focus
- Función BLC
- Rotación horizontal de 360° horizontal rotation at up 100° /sec
- Multi-protocolo soportado, Pelco "P" y "D" compatible
- Zona de máscaras de privacidad
- 256 Posiciones de Preset
- 4 Tours Programable
- 0.1° /sec a 100° /sec Velocidad Pan
- Función de Parabrisas
- Resiste vientos hasta de 208 MPH
- Calentador de ventana anticongelante
- Protección contra Sol
- Anticongelante automático (al apagarse)



CAPACIDADES DEL PRODUCTO

La Cámara PTZ de la Serie PTZH Falcon II de XTS, con integración para altitudes, tiene un control múltiple de velocidad integrado con 360 grados de rotación. Es la opción ideal para el monitoreo remoto al aire libre. Falcon II ofrece un nuevo diseño aerodinámico, modular con componentes, incluyendo unidades de manejo, montaje de acceso y otras muchas combinaciones. La XTS PTZH tiene una carcasa de aleación metálica IP67. El rango de temperatura para esta cámara funciona entre -35° C a +50° C, asegurando el perfecto funcionamiento en cualquier condición de medio ambiente. La función de máscaras de zonas de privacidad eliminará cualquier área no deseada de la visual de la cámara. Esta Falcon II tiene una función de limpiaparabrisas y una manta de aislamiento térmico; es capaz de resistir vientos de hasta 208 mph.



XTS Corp
Product Development Department
8870 NW 18th Terrace Doral, FL 33172 USA
www.xtscorp.com



PRODUCT SPECIFICATION

PTZH1800 / PTZH2800 / PTZH4000

Cámara Falcon II PTZ conZoom 18x/28x/40

Distancia de IR hasta de 150 / 250 / 350 metros



Modelo	PTZH1800	PTZH2800	PTZH4000
Sensor de Imagen	1/4-type Super HAD CCD II		
Resolución	NTSC – H 976 x V 494 / PAL		
Sensor de imagen (Píxeles Efectivos)	Approx. 480,000 píxeles		
Señal de Sistema	NTSC / PAL		
Illuminación Mínima (50% Modo Normal)	Color: 0.4 lx Typical (F1.4,AGC on, 1/60 s) Color: 0.03 lx Typical (F1.4,AGC on, 1/4 s) ICR-ON: 0.01 lx(F1.4, AGC on,1/4 s)	Color: 0.4 lx Typical (F1.35, AGC on, 1/60 s) Color: 0.03 lx Typical (F1.35, AGC on, 1/4 s) ICR-ON: 0.01 lx (F1.35, AGC on,1/4 s)	Color: 0.6 lx Typical (F1.6,AGC on, 1/60 s) Color: 0.04 lx Typical (F1.6,AGC on, 1/4 s) ICR-ON: 0.01 lx(F1.6, AGC on,1/4 s)
Illuminación Recomendada	100 lx to 100,000 lx		
Rango S/N	Más de 50 dB		
Ganancia	Auto / Manual (-3 niveles to 28 niveles, +2 niveles / total 16 niveles) Max. Gain Limit (6 niveles to 28 niveles, +2 niveles/ total 12 niveles)		
Velocidad de Obturador	1/1 s to 1/10,000 s, 22 niveles		
Sistema de Sincronización	Interno / Externo (V-Lock)		
Control de exposición	Auto, Manual, Modo Prioridad (Prioridad de obturador& Prioridad de iris), Brillo, AE Lento		
Compensación de contraluz	Sí		
Control de apertura	16 Niveles		
Balance de Blancos	Auto, ATW, Interiores, Exteriores, Exte. Automático, Lamapra de vapor de sodio (Fix / Auto), Un-push, Manual		
Lente	18x zoom óptico, f=4.1 mm (abierto) to 73.8 mm (tele)	28x zoom óptico, f=3.5 mm (abierto) to 98.0 mm (tele)	40x oom óptico, f=3.06 mm (abierto) to 122.4 mm (tele), F1.6 to F4.6
Zoom Digital	12x (480x with optical zoom)		
Sistema de Foco	Auto (Sensibilidad: normal, bajo), Un-push AF, Manual, Interval AF, Activador Zoom AF, Compensación de Foco ICR encendido		
Ángulo Horizontal	48.0° (wide end) to 2.8° (tele end)	55.8° (wide end) to 2.1° (tele end)	60.0° (wide end) to 1.6° (tele end)
Distancia Mínima de Objeto	10 mm (wide end) to 1500 mm (tele end) (Default: 320 mm)	10 mm (wide end) to 1500 mm (tele end) (Default: 300 mm)	10 mm (wide end) to 800 mm (tele end) (Default: 290 mm)
Auto ICR	Sí		
Wide-D	Sí		
Reducción de ruido	Sí		
Modo Scan Progresivo	Sí		
Estabilizador de Imagen	No		Sí
Zoom Estable	No		Sí
Salida Digital	Sí		
Reproducción de Tono	Sí		
Máscara de privacidad esférica	Sí		
Detección de Movimiento	Sí		
Alarma	Sí		
Respuesta Lenta AE	Sí (approx. 2 minutos)		
Efectos de imagen	E-flip, Nega Art, Blanco y Negro, Imagen espejo, Mejora del color		
Congelación de Imagen	Sí		
Obturador lento	Sí		



XTS Corp
 Product Development Department
 8870 NW 18th Terrace Doral, FL 33172 USA
www.xtscorp.com



PRODUCT SPECIFICATION

PTZH1800 / PTZH2800 / PTZH4000

Cámara Falcon II PTZ conZoom 18x/28x/40

Distancia de IR hasta de 150 / 250 / 350 metros



MECÁNICO

Rango de Pan	360° sin fin
Velocidad de Pan	0.1° ~100° /sec
Rango de Tilt	(-) 90° ~(+)40°
Velocidad de Tilt	0.1° ~100° /sec

ELÉCTRICO

Suministro de Poder	AC220V / AC110V AC24V / DC24V
Consumo de Poder	50W (Calentador encendido, sin lámpara IR)

CARACTERÍSTICAS FÍSICAS

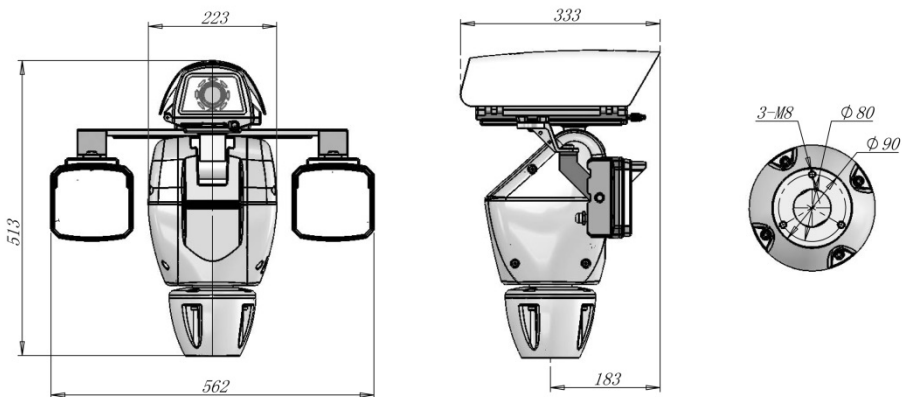
Peso	12Kg
Dimensiones	333 x 223 x 513 mm (H)
Material	Aleación, Anodizado, hoja de Aluminio/Protección de Polyester

AMBIENTE EN OPERACIÓN

Temperatura en Operación	(-)35° C to (+)50° C / -31F to 122° F
--------------------------	---------------------------------------

CERTIFICACIONES

FCC	Sí
CE	Sí



XTS Corp
 Product Development Department
 8870 NW 18th Terrace Doral, FL 33172 USA
www.xtscorp.com

