

PTZH1801 / PTZH2801 / PTZH4001

Cámara Falcon II PTZ con Zoom 18x/28x/40

Distancia de IR hasta de 150 / 250 / 350



CARACTERÍSTICAS DEL PRODUCTO

- 1/4" HD CCD
- Ajustes de cámara programables
- Zoom óptico de 40X
- IP 67
- NTSC/PAL
- Auto-Iris y Auto-Focus
- Función BLC
- Rotación horizontal de 360° horizontal rotacion hasta 100° sec
- Multi-protocolo soportado, Pelco "P" y "D" compatible
- Zona de máscaras de privacidad
- 256 Posiciones de Preset
- 4 Tours Programable
- 0.1° /sec a 100° /sec Velocidad Pan
- Función de Parabrisas
- Resiste vientos hasta de 208 MPH
- Calentador de ventana anticongelante
- Protección contra Sol
- Anticongelante automático (al apagarse)



CAPACIDADES DEL PRODUCTO

La Cámara PTZ de la Serie PTZH Falcon II de XTS, con integración para altitudes, tiene un control múltiple de velocidad integrado con 360 grados de rotación. Es la opción ideal para el monitoreo remoto al aire libre. Falcon II ofrece un nuevo diseño aerodinámico, modular con componentes, incluyendo unidades de manejo, montaje de acceso y otras muchas combinaciones. La XTS PTZH tiene una carcasa de aleación metálica IP67. El rango de temperatura para esta cámara funciona entre -35° C a +50° C, asegurando el perfecto funcionamiento en cualquier condición de medio ambiente. La función de máscaras de zonas de privacidad eliminará cualquier área no deseada de la visual de la cámara. Esta Falcon II tiene una función de limpiaparabrisas y una manta de aislamiento térmico; es capaz de resistir vientos de hasta 208 mph.



XTS Corp
Product Development Department
8870 NW 18th Terrace Doral, FL 33172 USA
www.xtscorp.com



PTZH1801 / PTZH2801 / PTZH4001

Cámara Falcon II PTZ con Zoom 18x/28x/40
 Distancia de IR hasta de 150 / 250 / 350



| Modelo | PTZH1801 | PTZH2801 | PTZH4001 |
|--------------------------------------|---|--|---|
| Sensor de Imagen | 1/4" HD CCD | | |
| Resolución | NTSC – H 1280 x V 720 | | |
| Sensor de imagen (Píxeles Efectivos) | Approx. 920,600 píxeles | | |
| Señal de Sistema | NTSC | | |
| Iluminación Mínima (50% Modo Normal) | Color: 0.4 lx Típico (F1.4, AGC act., 1/60 s) Color: 0.03 lx Típico (F1.4, AGC act., 1/4 s) ICR-act.: 0.01 lx (F1.4, AGC act., 1/4 s) | Color: 0.4 lx Típico (F1.35, AGC act., 1/60 s) Color: 0.03 lx Típico (F1.35, AGC act., 1/4 s) ICR-act.: 0.01 lx (F1.35, AGC on, 1/4 s) | Color: 0.6 lx Típico (F1.6, AGC act., 1/60 s) Color: 0.04 lx Típico (F1.6, AGC act., 1/4 s) ICR-act.: 0.01 lx (F1.6, AGC act., 1/4 s) |
| Iluminación Recomendada | 100 lx a 100,000 lx | | |
| Rango S/N | Más de 50 dB | | |
| Ganancia | Auto / Manual (-3 niveles a 28 niveles, +2 niveles / total 16 niveles) Max. Gan Limit (6 niveles a 28 niveles, +2 niveles/ total 12 niveles) | | |
| Velocidad de Obturador | 1/1 s to 1/10,000 s, 22 niveles | | |
| Sistema de Sincronización | Interno / Externo (V-Lock) | | |
| Control de exposición | Auto, Manual, Modo Prioridad (Prioridad de obturador & Prioridad de iris), Brillo, AE Lento | | |
| Compensación de contraluz | Sí | | |
| Control de apertura | 16 Niveles | | |
| Balance de Blancos | Auto, ATW, Interiores, Exteriores, Exte. Automático, Lámpara de vapor de sodio (Fijo / Auto), Un-push, Manual | | |
| Lente | 18x zoom óptico, f=4.1 mm (abierto) a 73.8 mm (tele) | 28x zoom óptico, f=3.5 mm (abierto) a 98.0 mm (tele) | 40x zoom óptico, f=3.06 mm (abierto) a 122.4 mm (tele), F1.6 a F4.6 |
| Zoom Digital | 12x | | |
| Sistema de Foco | Auto (Sensibilidad: normal, bajo), Un-push AF, Manual, Interval AF, Activador Zoom AF, Compensación de Foco ICR encendido | | |
| Ángulo Horizontal | 48.0° (wide end) to 2.8° (tele end) | 55.8° (wide end) to 2.1° (tele end) | 60.0° (wide end) to 1.6° (tele end) |
| Distancia Mínima de Objeto | 10 mm (wide end) to 1500 mm (tele end) (Prefijado: 320 mm) | 10 mm (wide end) to 1500 mm (tele end) (Prefijado: 300 mm) | 10 mm (wide end) to 800 mm (tele end) (Prefijado: 290 mm) |
| Auto ICR | Sí | | |
| Wide-D | Sí | | |
| Reducción de ruido | Sí | | |
| Modo Scan Progresivo | Sí | | |
| Estabilizador de Imagen | No | Sí | |
| Zoom Estable | No | Sí | |
| Salida Digital | Sí | | |
| Reproducción de Tono | Sí | | |
| Máscara de privacidad esférica | Sí | | |
| Detección de Movimiento | Sí | | |
| Alarma | Sí | | |
| Respuesta Lenta AE | Sí (approx. 2 minutos) | | |
| Efectos de imagen | E-flip, Nega Art, Blanco y Negro, Imagen espejo, Mejora del color | | |
| Congelación de Imagen | Sí | | |
| Obturador lento | Sí | | |



XTS Corp
 Product Development Department
 8870 NW 18th Terrace Doral, FL 33172 USA
www.xtscorp.com



PTZH1801 / PTZH2801 / PTZH4001

Cámara Falcon II PTZ con Zoom 18x/28x/40

Distancia de IR hasta de 150 / 250 / 350



MECÁNICO

| | |
|-------------------|------------------|
| Rango de Pan | 360° sin fin |
| Velocidad de Pan | 0.1° ~100° /sec |
| Rango de Tilt | (-) 90° ~(+)40° |
| Velocidad de Tilt | 0.1° ~100° /sec |

ELÉCTRICO

| | |
|---------------------|--|
| Suministro de Poder | AC220V / AC110V AC24V / DC24V |
| Consumo de Poder | 50W (Calentador encendido, sin lámpara IR) |

CARACTERÍSTICAS FÍSICAS

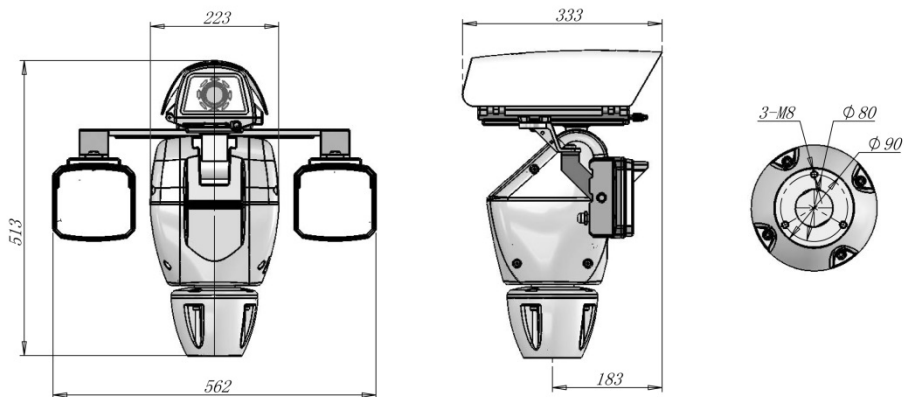
| | |
|-------------|---|
| Peso | 12Kg |
| Dimensiones | 333 x 223 x 513 mm (H) |
| Material | Aleación, Anodizado, hoja de Aluminio/Protección de Polyester |

AMBIENTE EN OPERACIÓN

| | |
|--------------------------|---------------------------------------|
| Temperatura en Operación | (-)35° C to (+)50° C / -31F to 122° F |
|--------------------------|---------------------------------------|

CERTIFICACIONES

| | |
|-----|----|
| FCC | Sí |
| CE | Sí |



XTS Corp
 Product Development Department
 8870 NW 18th Terrace Doral, FL 33172 USA
www.xtscorp.com

